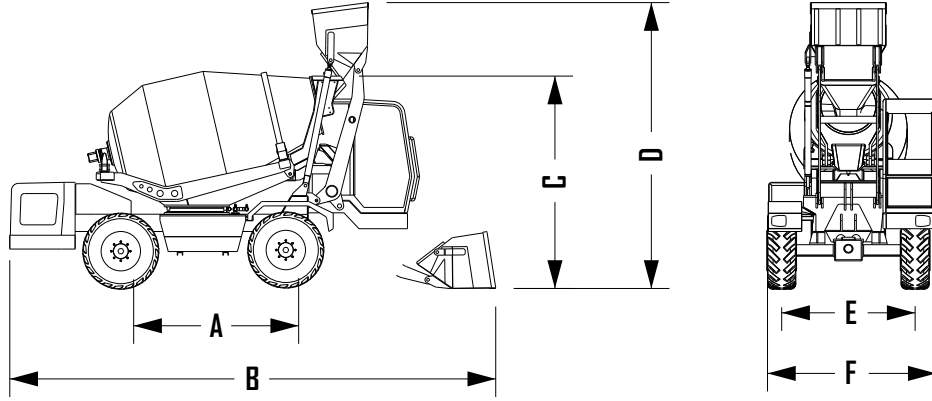


TEKNİK ÖZELLİKLER



	A	B	C	D	E	F
VD 25	2140	6250	2850	3800	1760	2310
VD 35	2380	7010	3100	4100	1920	2420

ÖLÇÜ VE AĞIRLIKLAR

Modeller	VD 25	VD
Beton Kapasitesi	2,5 m ³	3,5 m ³
Tambur Geometrik Hacmi	3850 litre	4900 litre
Lastikler	12,5-18	16/70-20
Araç Ağırlığı	6100 kg	8200 kg
Toplam Ağırlık	12000 kg	17000 kg

Motor

Emisyon standartlarına uygun PERKINS dizel motor
STAGE IIIA/TIER 3 Mekanik kontrollü
STAGE IV/TIER 4 Final Elektronik kontrollü

Elektrik Sistemi

12 V Akü
Akü Emniyet Salteri

Yürüyüş Sistemi

4X4 tahrikli Hidrostatik yürüyüş sistemi
STIEBEL 2 çıkışlı pompa reduktörü
BOSCH REXROTH değişken deplasmanlı pistonlu pompa ve motor
DANA SPICER transfer kutusu (İleri ve Geri 2 kademeli)
1. Vites: 0-9 km/s
2. Vites: 0-25 km/s

Frenler

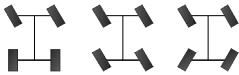
Servis Freni: Ön ve arka dingilde hidrolik kumandalı yağ banyolu disk frenler
Park Freni: Ön dingilde SAHR tip fren

Tambur

Aşınmaya dayanıklı çelikten imal
Oransal kontrollü değişken deplasmanlı pistonlu pompa orbital motor ve planet dişli reduktör
2 adet uzatma oluğu standart ekipman olarak sunulur.
Tambur hızı: 0-24 d/dk

Direksiyon

3 farklı direksiyon modu



Hidrolik Yağ ve Yakıt Tankı

Yakıt tankı dolumu için 12V yakıt pompası standart olarak sunulur.

Yükleme Kepçesi

Aşınmaya dayanıklı çelikten imal

Tartım ve Dozajlama Sistemi

Tambur altına yerleştirilmiş loadcell sistemi ile yüklenen malzemenin ağırlığı ölçülür.
Kabin içerisinde dahili yazıcılı operatör kontrol paneli
Programlanabilir karışım ve malzeme arşivi
Operasyonel Fonksiyonlar için kontrol kutusu

Su Sistemi

Kendinden emişli su pompası
Elektromanyetik akış ölçer
Mikserin iki tarafına yerleştirilmiş birbiri ile bağlantılı su tankları
Küresel vana ve hızlı bağlantılarla kontrol edilen dağıtım

Kabin

ROPS&FOPS Standartlarına uygun kapalı operatör kabini
Emniyet kemerli ayarlanabilir operatör koltuğu
USB girişli Radyo-Teyp
Isıtma veya klima sistemi opsiyonel olarak sunulur.

Tambur Çevrim Hızı
Dağıtım Oluğu Pozisyon Ayarı
Su Pompası Kontrollü
Acil Stop Butonu

Akslar

DANA SPICER Planet dişli akslar
Arka Aksta ± 6° salinim

Şasi

C Profil yüksek mukavemetli (700 Mpa) çelikten imal
Arazi şartlarına uygun şasi