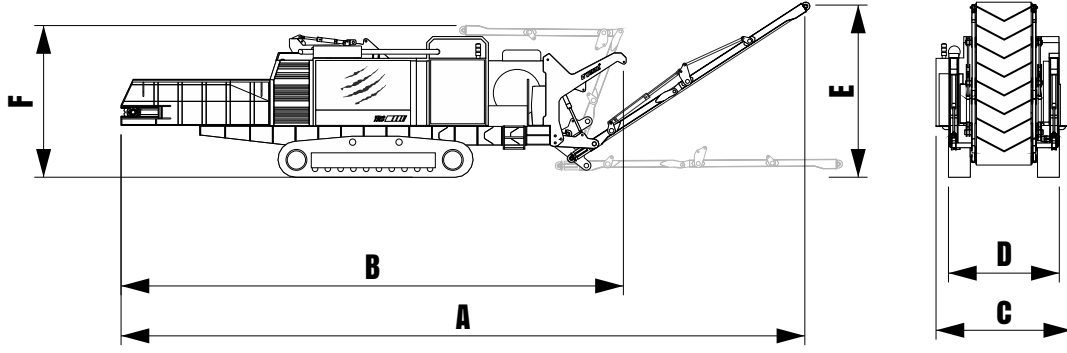


GENEL ÖLÇÜLER



	A	B	C	D	E	F
ÖLÇÜLER (MM)	15700	11500	3110	2540	3890	3450

Motor

400 Kw 6 Silindir 12,5 Litre
Emisyon Standardı: STAGE IIIA veya STAGE V

Şanzıman

Plc kontrollü
Hidrolik tork konvertörlü planet dişli şanzıman

Hidrolik Sistem

Değişken deplasmanlı pistonlu pompa
Oransal kontrollü hidrolik valf bloğu

Yürüyüş Sistemi

Çift deplasmanlı çift hızlı hidromotor tahrikli
çelik palet

Otomasyon

PLC kontrollü tam otomasyon
7" Kontrol ekranı
Uzaktan kontrol sistemi

Toplam Ağırlık

36.000 KG

Besleme Konveyörü

Hidrolik gerotor motor ve planet dişli redüktör
tahrikli ağır hizmet tipi paletli konveyör
Besleme açıklığı: 850x1500mm

Aktarma Konveyörü

Hidrolik gerotor motor tahrikli ağır hizmet tipi
düz bantlı katlanabilir tip konveyör

Öğütme Bölümü

Besleme Tamburu Çapı: 850 mm
Ağır hizmet modeli kayış kasnak tahrikli rotor
İstenen ölçülerde değiştirilebilen elek sistemi
İstenilen ürüne göre değişebilen bıçak sistemi
Rotor çapı: 1100mm

TEKNİK ÖZELLİKLER



Maks.
Ağaç Çapı 600 mm



Yükleme
Yüksekliği 2200 mm